



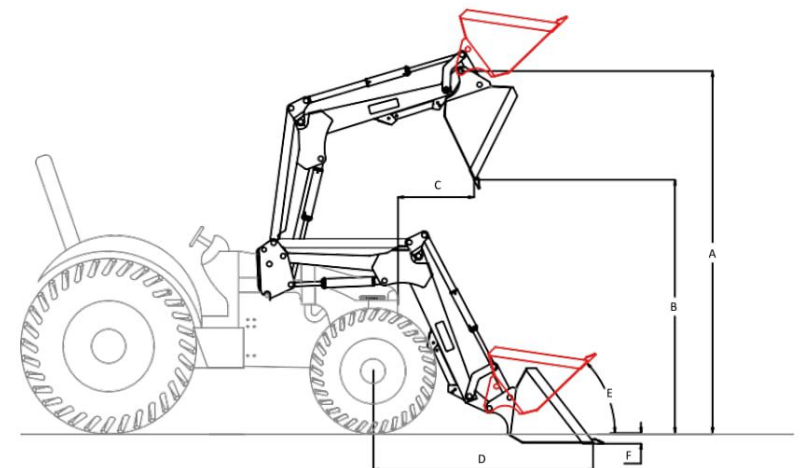
CARGADORA FRONTAL LH90

ESPECIFICACIONES

LH90

Capacidad de Carga	900 kg	
a) Máxima Altura de Carga	3.47 mts	
b) Maxima Altura de Descarga	2.43 mts	
c) Alcance a Máxima Altura	0.73 mts	
d) Alcance con Cucharón a Nivel de Piso	2.11 mts	
e) Ángulo entre Cucharón y el piso con los Cilindros cerrados	44°	
f) Profundidad de Excavación con el Cucharón	0.1 mts	
g) Capacidad de Cucharón	0.6m ³	
h) Peso sin bases de Montaje	KG	
i) Cilindros Hidráulicos	Levante (2)	Cucharón (2)
Camisa o Tubo	3"	2 - 1/2"
Flecha Cromada	1 - 1/2"	1 - 1/2"
j) Con Paralelogramo	Sí	
k) Con Eganche Rápido	Sí	

DATOS TÉCNICOS

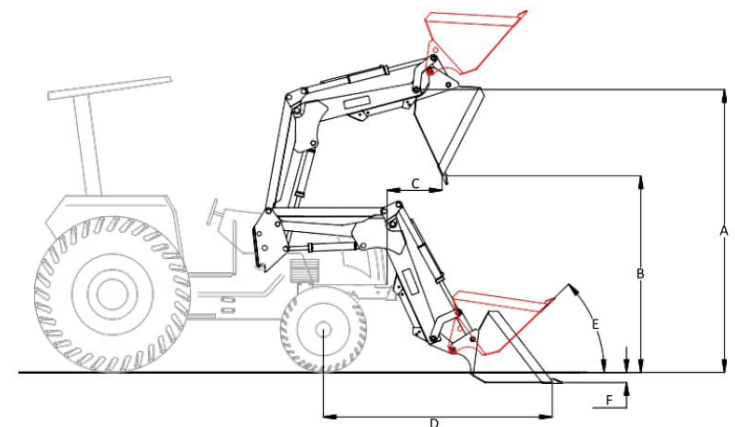




CARGADORA FRONTAL LM90

DATOS TÉCNICOS

ESPECIFICACIONES	LM90	
Capacidad de Carga	900 kg	
a) Máxima Altura de Carga	3.27 mts	
b) Maxima Altura de Descarga	2.27 mts	
c) Alcance a Máxima Altura	0.36 mts	
d) Alcance con Cucharón a Nivel de Piso	1.90 mts	
e) Ángulo entre Cucharón y el piso con los Cilindros cerrados	44°	
f) Profundidad de Excavación con el Cucharón	0.1 mts	
g) Capacidad de Cucharón	0.5 m ³	
h) Peso sin bases de Montaje	640 kg	
i) Cilindros Hidráulicos	Levante (2)	Cucharón (2)
Camisa o Tubo	2 - 1/2"	2 - 1/2"
Flecha Cromada	1 - 1/4"	1 - 1/4"
j) Con Paralelogramo	Sí	
k) Con Eganche Rápido	Sí	





CARGADORA FRONTAL LH125

ESPECIFICACIONES

CFC-1250DT

Capacidad de Carga	1250 kg	
a) Máxima Altura de Carga	3.85 mts	
b) Maxima Altura de Descarga	2.81 mts	
c) Alcance a Máxima Altura	0.77 mts	
d) Alcance con Cucharón a Nivel de Piso	2.48 mts	
e) Ángulo entre Cucharón y el piso con los Cilindros cerrados	40°	
f) Profundidad de Excavación con el Cucharón	0.1 mts	
g) Capacidad de Cucharón	0.6 m ³	
h) Peso sin bases de Montaje	KG	
i) Cilindros Hidráulicos	Levante (2)	Cucharón (2)
Camisa o Tubo	3"	2-1/2"
Flecha Cromada	1 - 1/2"	1 - 1/2"
j) Con Paralelogramo	Sí	
k) Con Enganche Rápido	Sí	

DATOS TÉCNICOS

