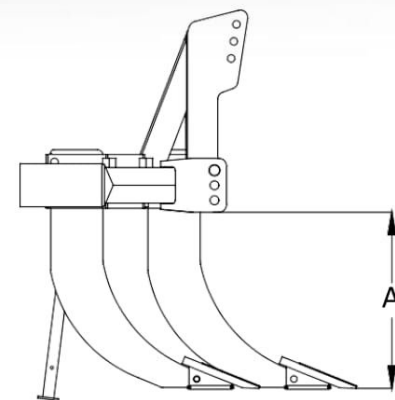
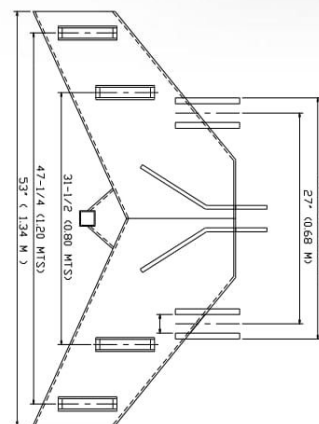




# SUBSOLADOR SB-3P5

## DATOS TÉCNICOS

ESPECIFICACIONES	SB-3P5
a) Altura de Penetración Máxima	0.55mts
b) Número de Timones	3
c) Número de Posiciones	5
e) Ancho del Timón	1-1/4"
f) HP del Tractor Requeridas	75





# SUBSOLADOR SB-5P7

## DATOS TÉCNICOS

ESPECIFICACIONES	SB-5P7
a) Altura de Penetración Máxima	0.59mts
b) Número de Timones	3 o 5
c) Número de Posiciones	Ajustable
e) Ancho del Timón	1"
f) HP del Tractor Requeridas	30-60

